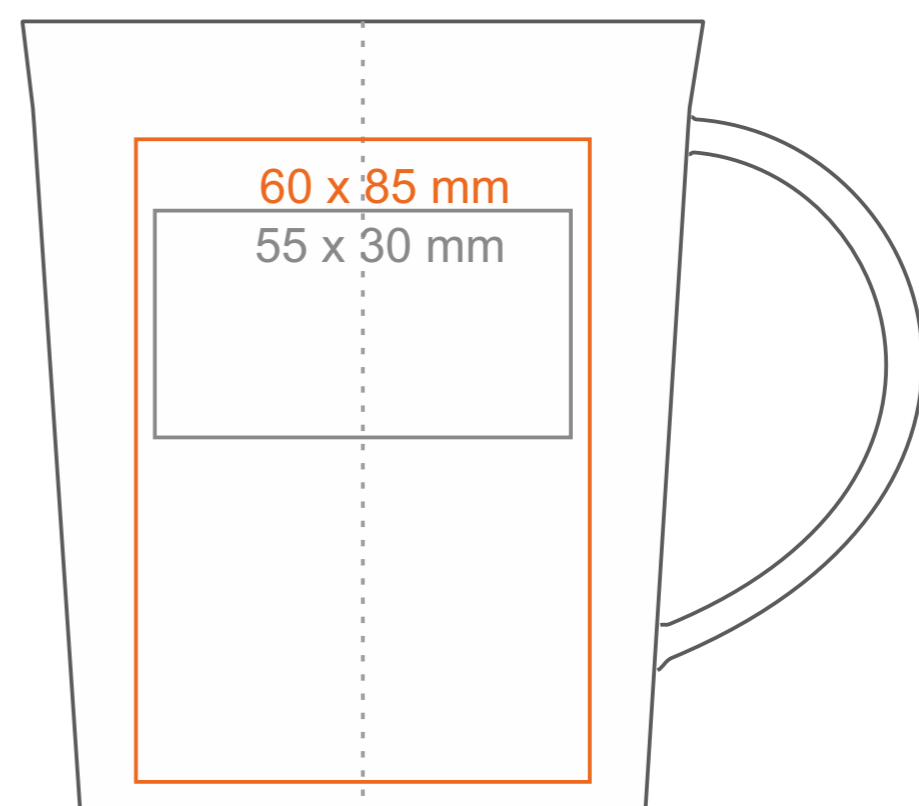
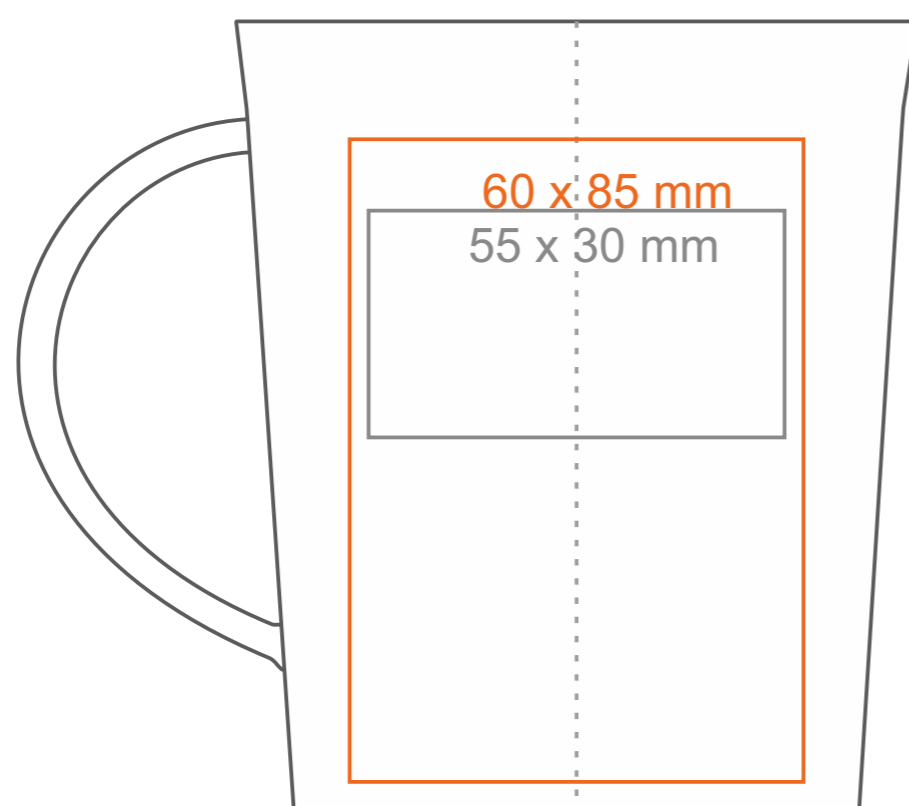
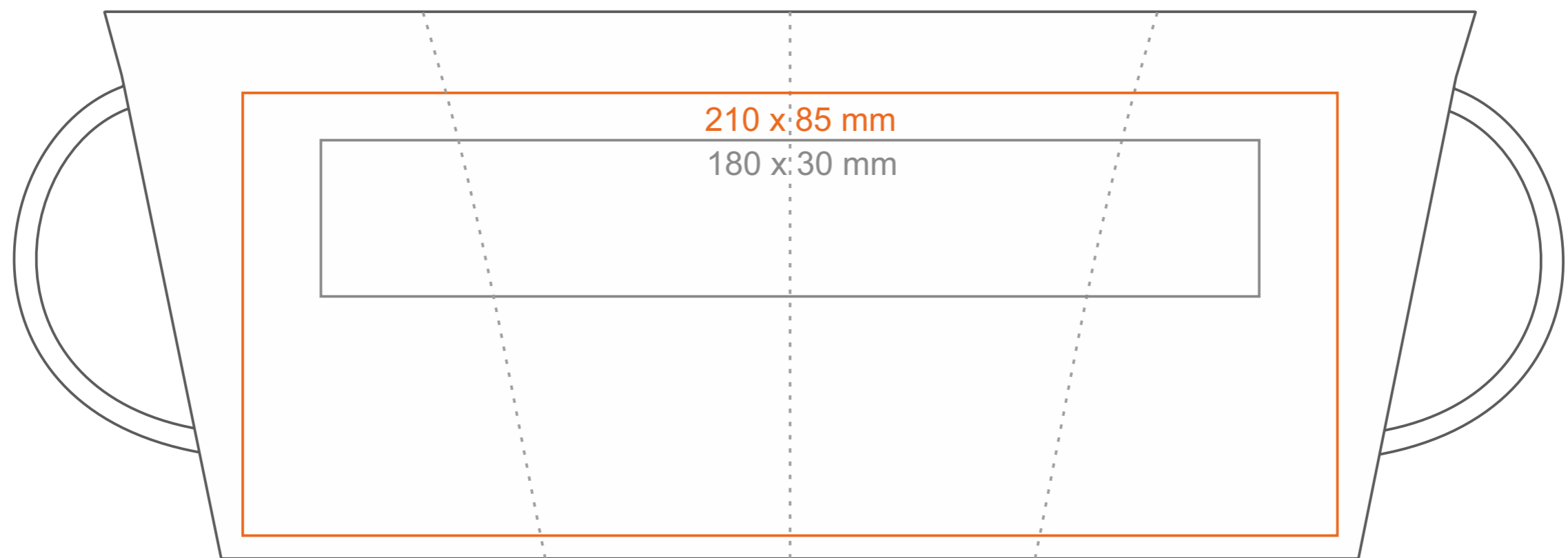


M_497 Real

290 ml / h: 105 mm / Ø 90 mm



Stampa sul manico

- 90 x 10 mm

Stampa interna

- 50 x 20 mm

Stampa sul fondo esterno

- Ø 35 mm

*Nel caso di progetti per la stampa a transfer oltre l'area di stampa standard, si prega di contattare il nostro ufficio commerciale.

[Come preparare il materiale di stampa?](#)

significato

- Stampa a Transfer
- Sensitive Touch
- Stampa Diretta