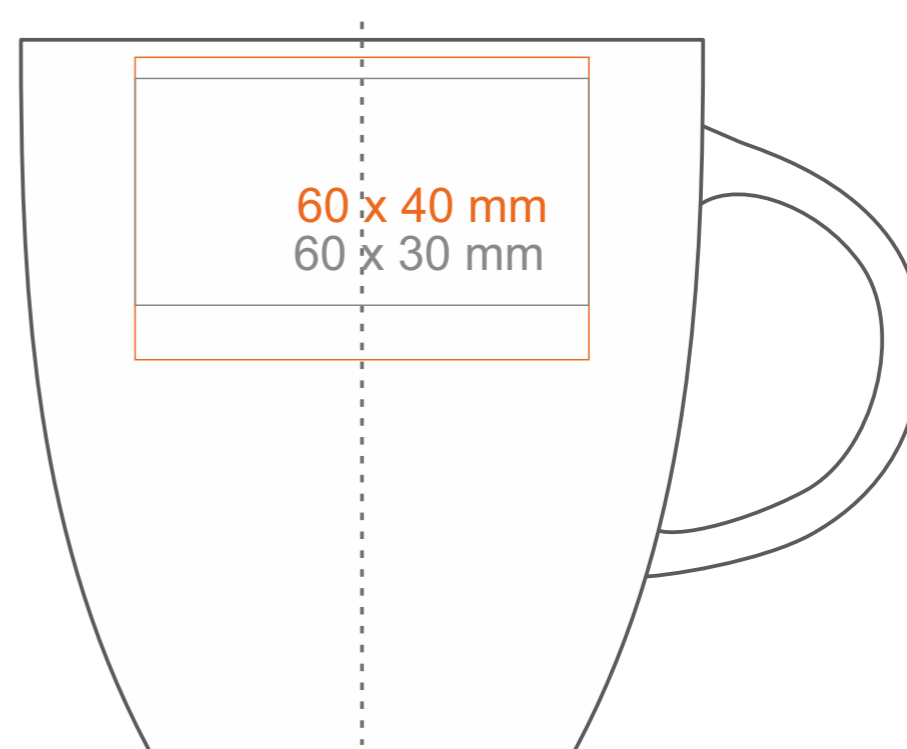
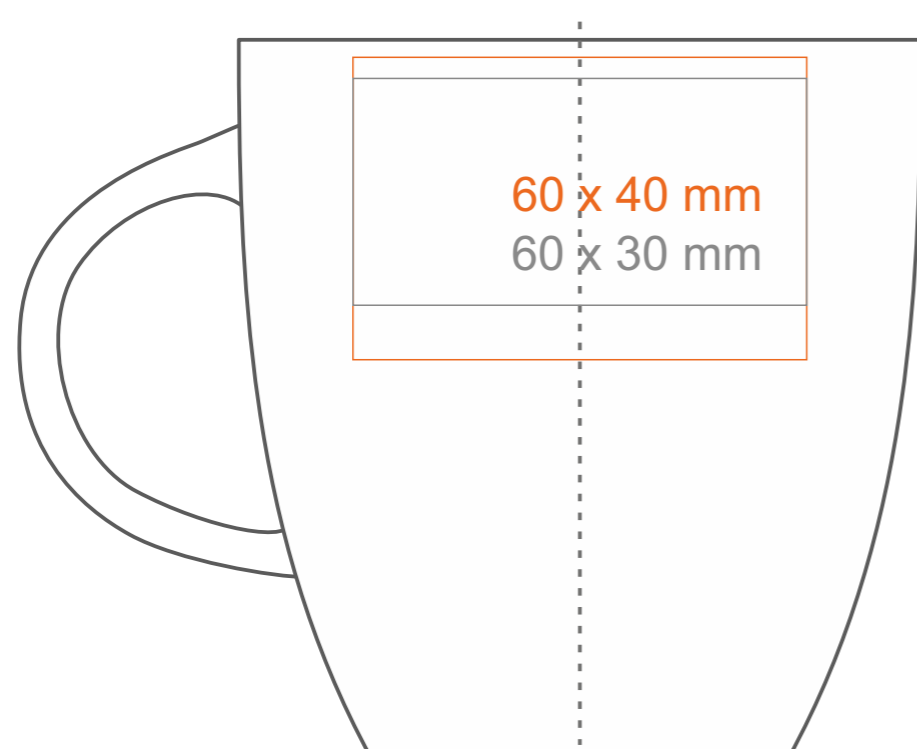
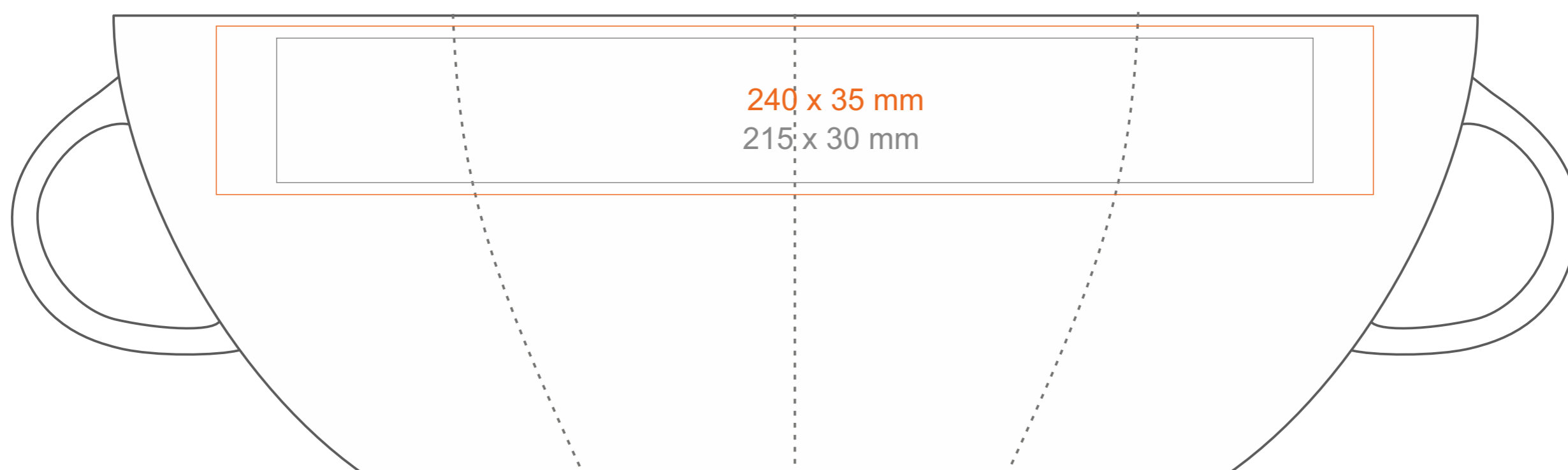


# M\_486 Fiord

300 ml / h: 95 mm / Ø 90 mm



Stampa sul manico  
Stampa interna  
Stampa sul fondo interno  
Stampa sul fondo esterno

- 80 x 10 mm
- 60 x 20 mm
- Ø 30 mm
- Ø 30 mm

\*Nel caso di progetti per la stampa a transfer oltre l'area di stampa standard, si prega di contattare il nostro ufficio commerciale.

[Come preparare il materiale di stampa?](#)

significato

- Stampa a Transfer
- Sensitive Touch